

# STC 单片机开发板使用说明

## 一、适用范围

本产品主要适用于单片机的开发与学习，为此本产品提供了典型线路、演示程序及相关软件等，为开发者及初学者提供了简易的操作平台。

本产品可适用的开发芯片为 20 芯引脚的 AT89C X051 和 STC12C (LE) X052 (AD) 两个系列，同时本公司将增加适用的单片机范围（如 40pin 的 51、52 系列等）。

另外，本公司将后续增加典型线路的配套硬件线路板，方便用户的使用，并为用户提供更多的选择。

## 二、功能及参数

### 1、功能

- 1.1 程序的编译；
- 1.2 编译程序的通讯下载；
- 1.3 典型电路的程序测试，并方便程序的调试与修改；
- 1.4 提供各类间距短接的焊孔，为特殊电路的增加及短路提供方便。

### 2、参数

- 2.1 直流电源供电：+5±1V；
- 2.2 可使用的开发芯片为：AT89C X051 和 STC12C (LE) X052 (AD)；
- 2.3 存储芯片可用 24CXX 系列。
- 2.4 时钟芯片 PCF8563

## 三、产品结构

## 1、产品配置

### 1.1 标配

- 1.1.1 串口线：1 米长的 9pin PC/电脑；
- 1.1.2 开发板：包括通讯电路、单片机最小系统电路、典型电路；
- 1.1.3 跳线：100mm 20 根；
- 1.1.4 跳帽：10 个；
- 1.1.5 STC 通讯下载软件；
- 1.1.6 演示程序源程序一份。

### 1.2 选配

- 1.2.1 TKstudio 编译软件；
- 1.2.2 单片机编程芯片（如 STC12C2052）；
- 1.2.3 EEPROM 存储芯片（如 24C01、24C02）；
- 1.2.3 时钟芯片 PCF8563；
- 1.2.4 铜柱（功用于开发板支脚）；
- 1.2.5 横槽式脚架（PCB 保护型底壳）。

## 2、产品结构

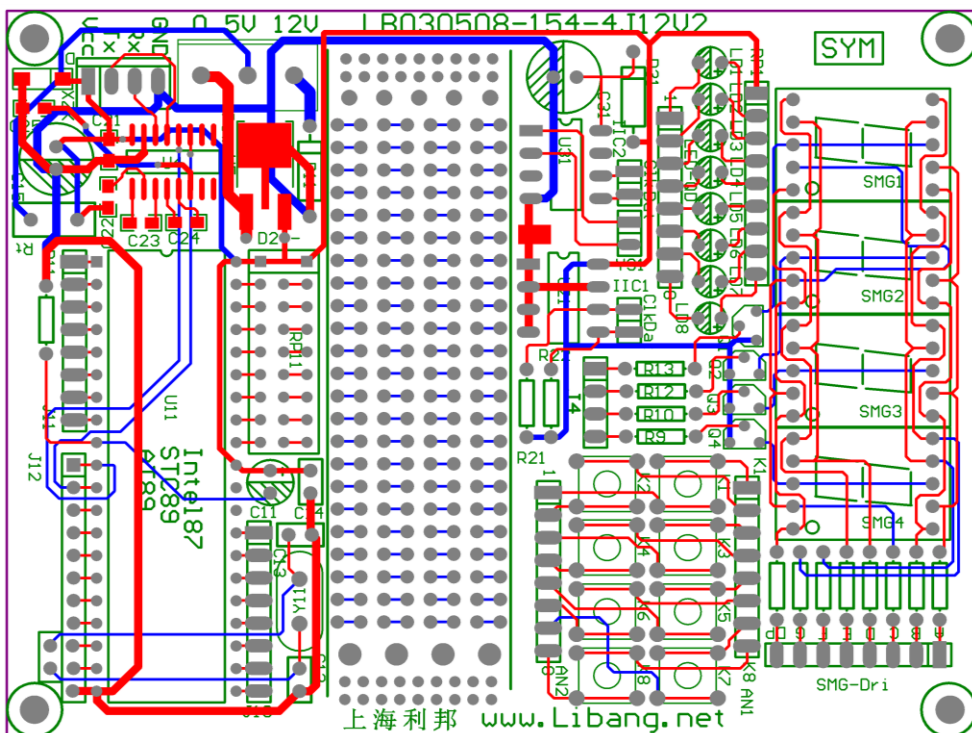


图 1

## 四、原理图

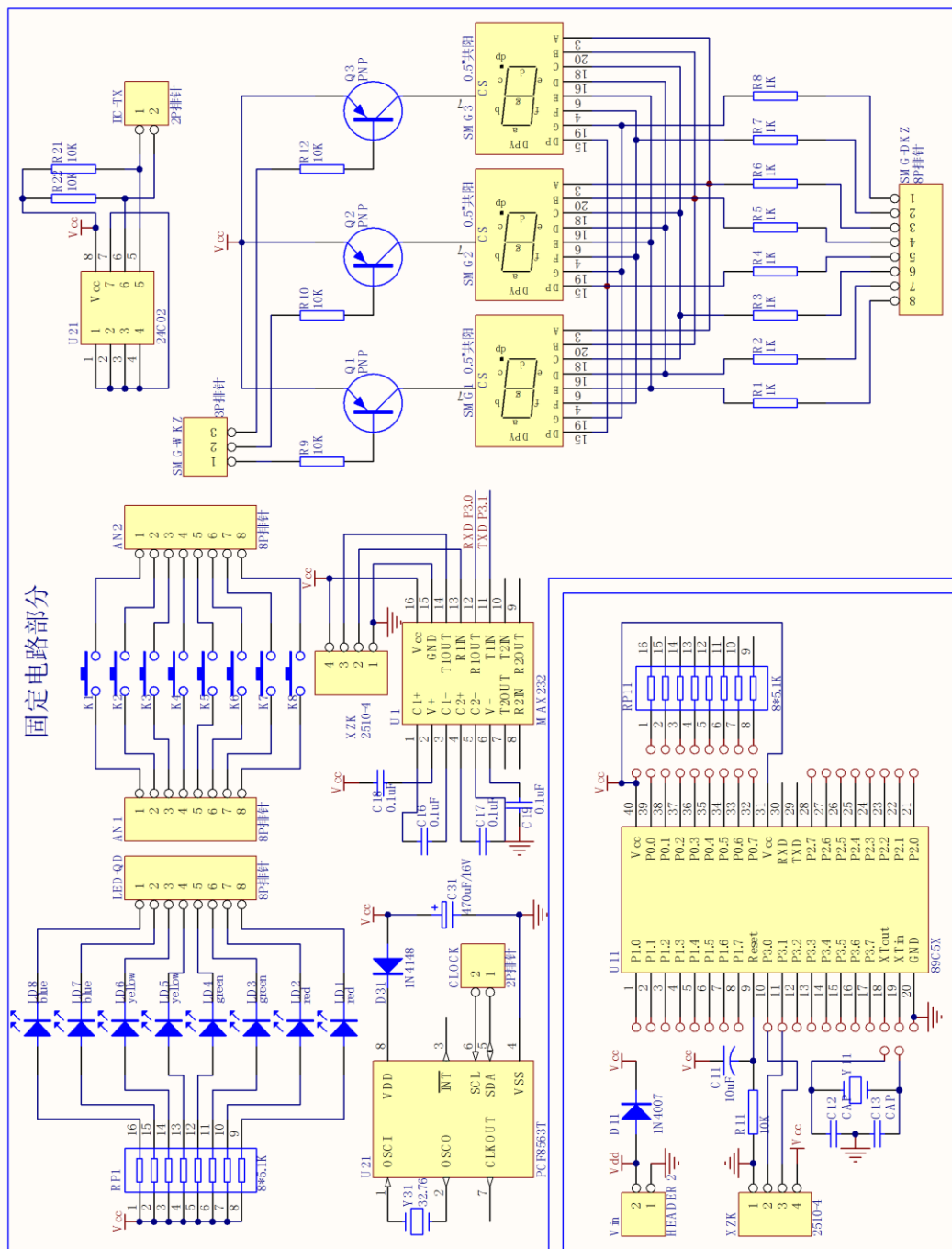
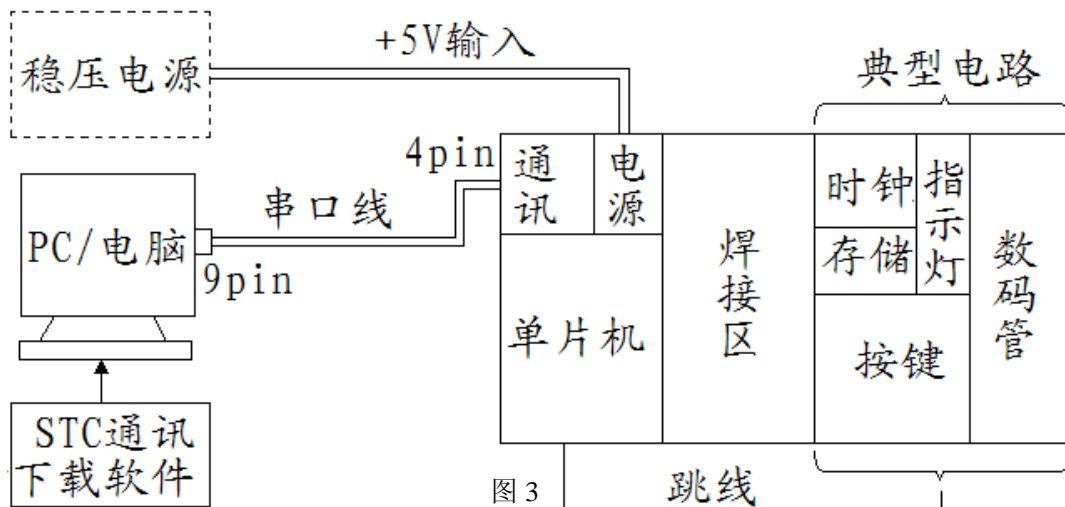


图 2

## 五、使用说明

### 1、产品连接

产品按图 3 所示连接：



注：电源输入只需达到+5V 要求，稳压电源为可选配置。

### 2、STC 通讯下载软件

2.1 打开 STC-ISP V35 软件的 exe 文件，如图 4 默认设置使用；

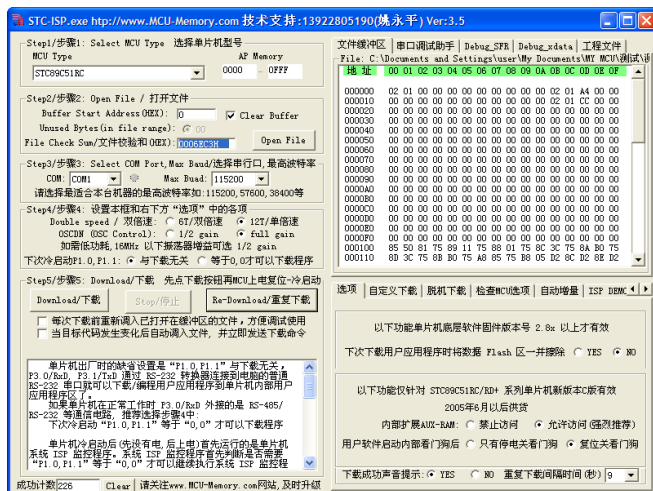


图 4

- 2.2 点击软件“Open File”键位，导入可下载的.hex 程序文件；
- 2.3 点击软件“Download 下载”或“Re-Download 重复下载”，然后给开发板上+5V 电源进行冷启动；
- 2.4 下载成功后，如图 5 所示：

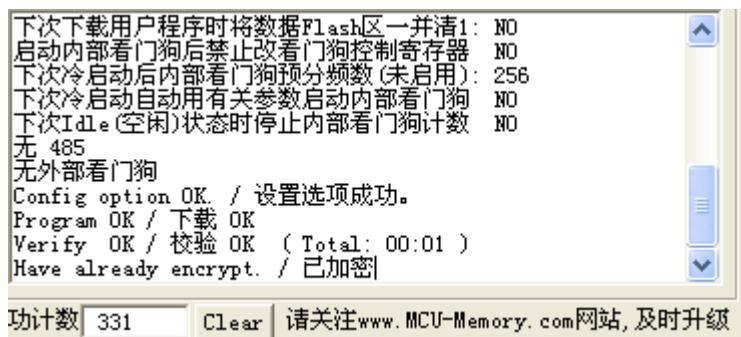


图 5

- 2.5 如点击“Download 下载”时，下载完成后，界面自动跳回默认设置；如点击“Re-Download 重复下载”，下载完成后，将电源断开，更换芯片后，再在通电冷启动，即可继续下载，如完成所有的芯片下载，点击“Stop/停止”键位即可。

### 3、开发板

- 3.1 如图 6 所示单片机区域，纵向加两个跳帽，为芯片连接上 11.0592MHz 的晶振；
- 3.2 如图 6 所示时钟区域，左边为“clock”口，右边为“Data”口；
- 3.3 如图 6 所示存储区域，左边为数据传输口，右边为时钟传输口；
- 3.4 如图 6 所示 LED 区域，可直接连接芯片输出，低电平点亮；
- 3.5 如图 6 所示按键区域，一端连接芯片输出，另一端连接高电平或高电平；
- 3.6 如图 6 所示数码管区域，段码数据口控制数码管显示数值，扫描口控制数码管的点亮与熄灭。

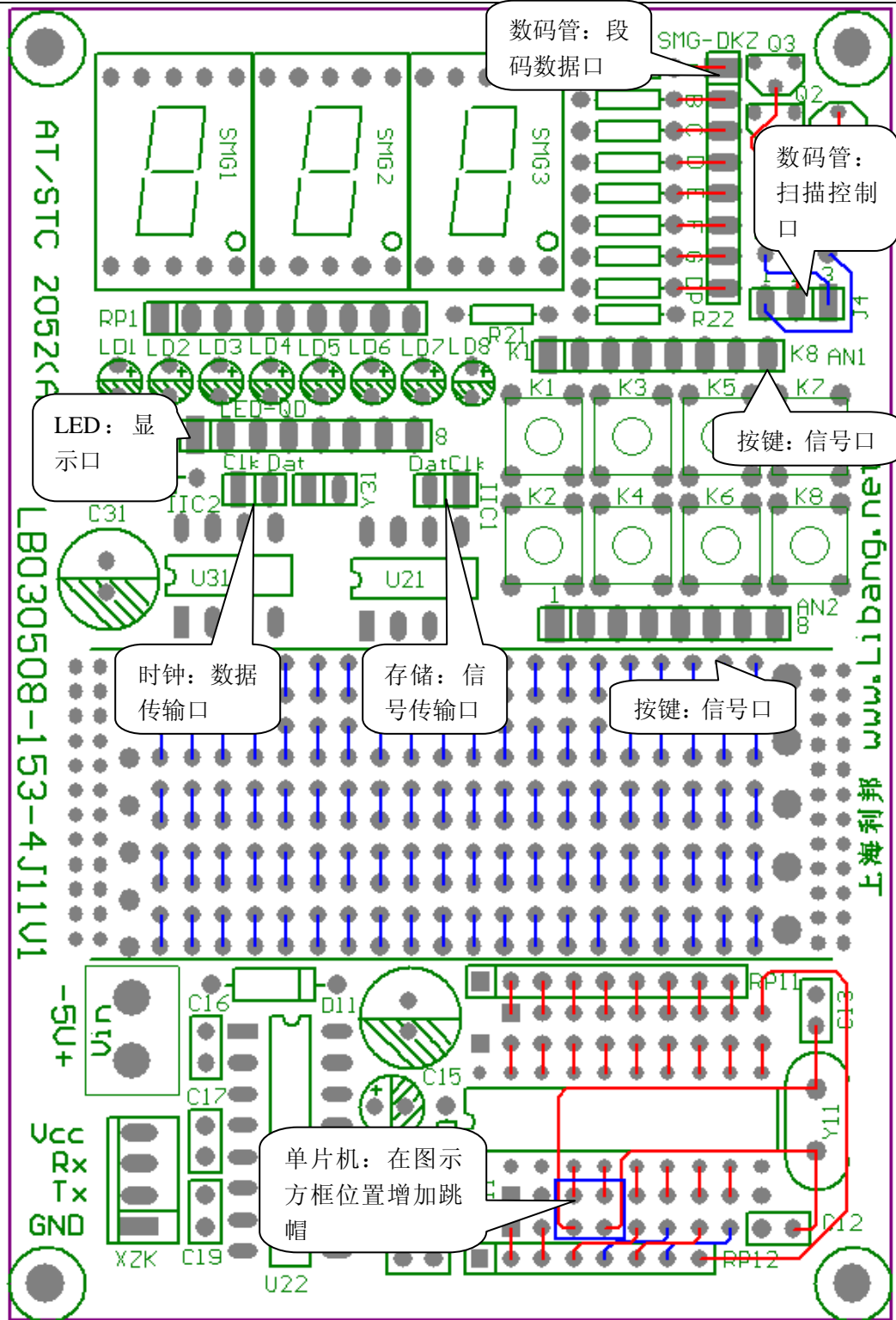


图 6